

ГИДРОДИНАМИЧЕСКОЕ СОПРОТИВЛЕНИЕ УНИФИЦИРОВАННОГО МОДУЛЬНОГО РЕКУПЕРАТОРА НАГРЕВАТЕЛЬНЫХ И ТЕРМИЧЕСКИХ ПЕЧЕЙ ЗАГОТОВИТЕЛЬНОГО И МЕХАНОСБОРОЧНОГО КОМПЛЕКСОВ МАШИНОСТРОИТЕЛЬНЫХ И АВТОТРАКТОРНЫХ ЗАВОДОВ

*Докт. техн. наук, проф. НЕСЕНЧУК А. П., канд. техн. наук МАНДЕЛЬ Н. Л.,
инженеры ШИШКОВ В. Н., НОВГОРОДОВА Г. С.,
канд. техн. наук РЫЖОВА Т. В., канд. техн. наук, доц. ПШОНИК М. Г., инж. КАЧАР А. Р.*

*Белорусский национальный технический университет,
РУП «Минский автомобильный завод»*

Основными недостатками используемых сегодня чугунных рекуператоров на заводах Республики Беларусь и стран бывшего Советского Союза являются их низкая газоплотность, когда до 30–50 % нагреваемого воздуха попадает в дымовой тракт, и достаточно сложная эксплуатация. Однако эти рекуператоры наряду с многими недостатками имеют исключительное преимущество, присущее только им: они могут изготавливаться практически на любом машиностроительном (автотракторном) предприятии, имеющем чугунолитейное производство (вторичный передел доменного чугуна). Это единственное достоинство делает их конкурентоспособными с рекуператорами стальными трубчатыми. И, казалось бы, такой незначительный и незамечаемый аргумент в их пользу дает серьезное основание для их внедрения и поиска путей устранения многих недостатков. Низкая газоплотность и нетехнологичность сборки и эксплуатации связаны с большими температурными напряжениями, возникающими в конструкции при ее использовании, которые обязаны своим появлением высоким температурным перепадам (с одной стороны, температура нагреваемого воздуха-окислителя составляет величину порядка 20 °С, а с другой – дымовые газы нагреты до 700–900 °С). Температурные напряжения, преодолевая сопротивление сборной конструкции, деформируют рекуператор. При этом неприятность положения усугубляется тем обстоятельством, что существующие конструкции промышленных чугунов рекуператоров собираются из большого числа

разрозненных унифицированных элементов типа «17,5» и «28», скрепленных в единую жесткую конструкцию, неподатливую по отношению к знакопеременным температурным перемещениям. Собранный из 40–80 отдельных труб рекуператор теряет газоплотность, появляются множественные утечки воздуха в первичный теплоноситель.

Чугунный же унифицированный рекуператор, собранный из предлагаемых незашемленных элементов (модулей), не оказывающих силового воздействия друг на друга, расширяясь независимо и индивидуально, сохраняет свою газоплотность.

Модули М-I и М-II, из которых предлагается собирать любой рекуператор, показаны на рис. 1 и 2 (соответственно «Силал» М-I 115×460×860-0,5 и «Силал» М-II 230×460×860-1,0).

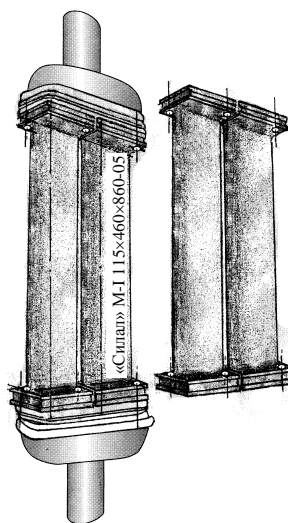


Рис. 1. Поверхность теплообмена унифицированного промышленного теплообменника площадью 0,5 м²

Модуль М-I (рис. 1) имеет поверхность теплообмена $0,5 \text{ м}^2$, а М-II (рис. 2) – $1,0 \text{ м}^2$. В пределах модуля М-I (М-II), состоящего из двух унифицированных, оребренных с воздушной стороны труб, обеспечена абсолютная подвижность, не нарушающая газоплотности модульного элемента.

Подвижность элементов оребренных труб в пределах модуля обеспечивается за счет двух прокладок (10–15 мм) из рулонного жаропрочного материала МКРВ и фиксирующей пластины (стальной), расположенной между этими

прокладками. Сами же модули М-I и М-II расширяются независимо. Объединение их по воздушной стороне выполняется с помощью свободно висящих (не имеющих жесткой связи с конструкцией рекуператора) холодного и горячего коллекторов (рис. 3). Подводящий и коллектор подогретого воздуха опираются на специальные направляющие (склизы), что обеспечивает их перемещение независимо от перемещения конструкции, собранной из модулей М-I и М-II.

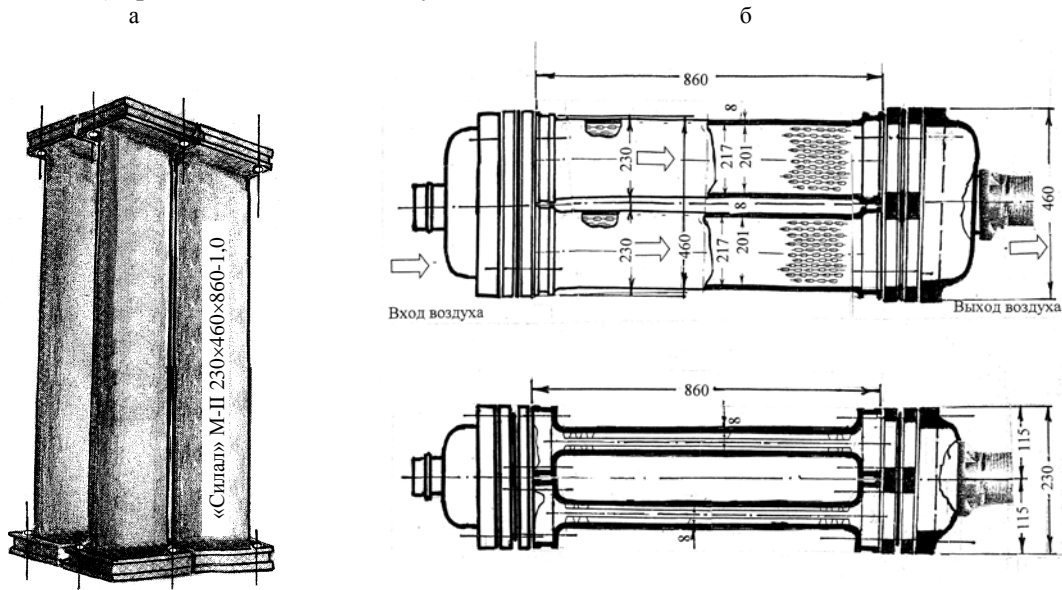


Рис. 2. Поверхность теплообмена унифицированного промышленного теплообменника площадью $1,0 \text{ м}^2$

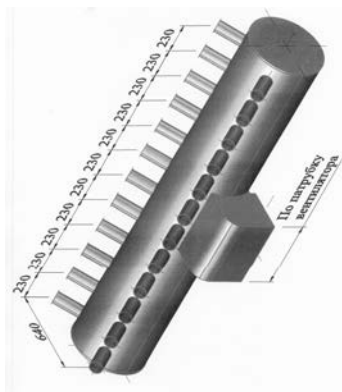


Рис. 3. Горячий и холодный коллекторы рекуператора, поверхность теплообмена которого скомпонована из модулей М-I и М-II

Из модулей М-I и М-II, а также холодного и горячего коллекторов могут собираться как одноходовые (рис. 4), так и многоходовые конструкции. При этом схема сборки диктуется только гидродинамическим сопротивлением

воздушного и газового трактов рекуператора (что обеспечивается соответственно скоростями $0,5\text{--}3,0$ и $3,0\text{--}7,0$ м/с) и величиной поверхности теплообмена.

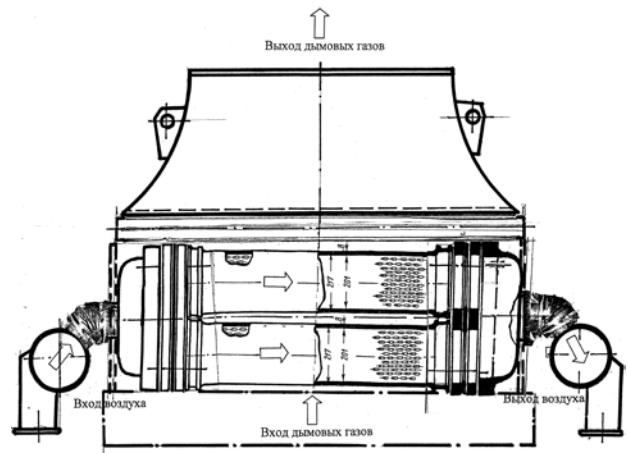


Рис. 4. Примерная схема компоновки рекуператора из модулей М-II («Силал» М-II 230x460x860-1,0)

Гидродинамическое сопротивление рекуператора, собранного из модулей М-I и М-II, как уже отмечалось, должно соответствовать скоростям 0,5–3,0 и 3,0–7,0 м/с для газового и воздушного трактов. При этом, как видно из рис. 3, при подаче воздуха в питающий коллектор происходит разделение потока. Распределение потока в левой и правой частях холодного коллектора происходит неравномерно вследствие непрерывных разделений потока ($\xi_1, \xi_2, \xi_3, \xi_4$). В крайние патрубки коллектора поступает меньшее количество нагреваемого воздуха (рис. 5)

$$\Delta p = \xi_{\Sigma n} \frac{w_{\xi_i}^2 n p}{2},$$

где Δp – общее падение давления на участке до крайнего разветвления потока.

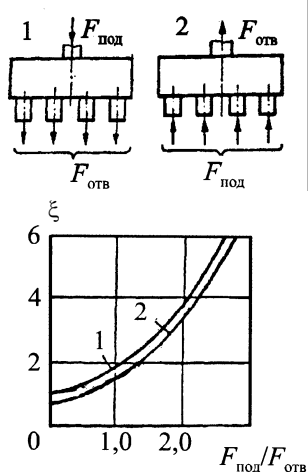


Рис. 5. График для выбора ξ_i гребенки коллектора

Величина Δp для крайней трубки коллектора должна компенсироваться установкой в центральные патрубки модулей (рис. 1, 2) специальных дроселирующих потоки холодного воздуха-окислителя вставок (рис. 6). Сопротивление каждой дроселирующей поток вставки рассчитывается по скорости воздуха в ней, обеспечивающей снижение давления и, естественно, уменьшение воздушного потока (рис. 7), который оценивается количеством разделений потока (рис. 3, 5). В конечном итоге это создает предпосылки к обеспечению одинакового теплопритока ко всем модулям (крайним и центральным) конструкции рекуператора.

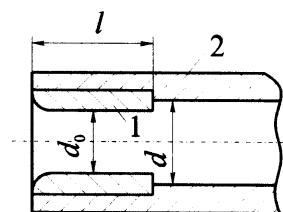


Рис. 6. Вставка, обеспечивающая дополнительное сопротивление на входе в модули рекуператора М-I и М-II (рис. 3): 1 – металлическая вставка; 2 – входной патрубок модуля

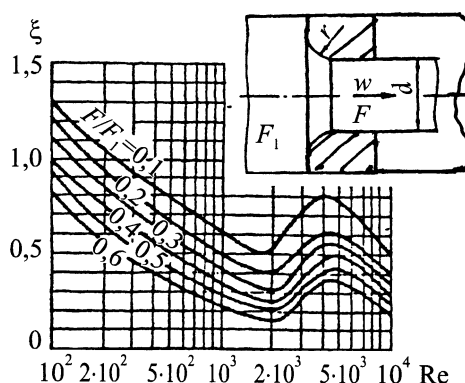


Рис. 7. График для определения коэффициентов сопротивления ξ

При расчете скоростей воздуха-окислителя и продуктов сгорания топлива, а равно и возникающих перепадов напора на горячей и холодной сторонах конструкции, заданными величинами считаются $t'_{в,о}$; $t''_{в,о}$ и $t_{д,г}$. Искомые же $t'_{д,г}$ и F (где $t'_{д,г}$ – температура дымовых газов за рекуператором – температура вторичных энергетических ресурсов, °С; F – расчетная поверхность теплообмена рекуператора – устройства для регенеративного теплоиспользования, m^2).

Температура дымовых газов за рекуператором может быть найдена из графиков (рис. 8) или рассчитана по общеизвестной формуле

$$t'_{д,г} = t_{д,г} - \frac{t''_{в,о} - t'_{в,о}}{\eta \frac{W_{в,о}}{W_{д,г}}},$$

где $t_{д,г}$ – температура дымовых газов на входе в рекуператор, °С; η – коэффициент удержания теплоты, $\eta = 0,8-0,96$; $W_{в,о}$ и $W_{д,г}$ – соответственно водяные эквиваленты воздуха-окислителя и продуктов сгорания топлива.

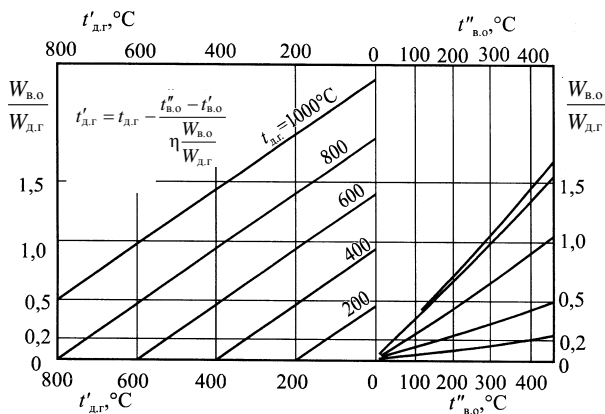


Рис. 8. Номограмма для определения температуры дымовых газов на выходе из рекуператора (доработанная номограмма, предложенная Тебеньковым [1])

Водяные эквиваленты рассчитываются в соответствии со значениями средних температур:

$$\bar{t}_{B.O} = \frac{t'_{B.O} + t''_{B.O}}{2} \quad \text{и} \quad \bar{t}_{D.G} = \frac{t_{D.G} + t'_{D.G}}{2}.$$

При необходимости сопротивления воздушного и газового трактов рекуператора можно оценить в соответствии с графиками рис. 9 и 10.

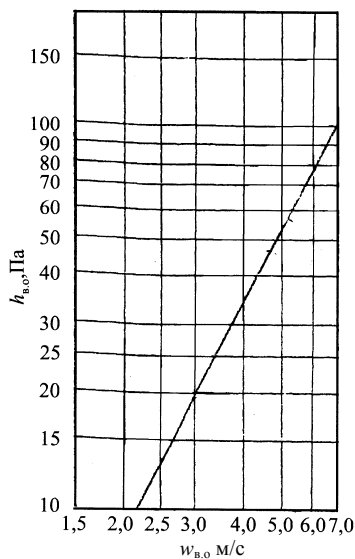


Рис. 9. Гидродинамическое сопротивление воздушного тракта одноходового рекуператора, скомпонованного из модулей М-I и М-II, с внутренним оребрением поверхности теплообмена $\sum_{n=1}^K h_{B.O} = h_{B.O} n$ ($\sum_{n=1}^K h_{B.O}$ – суммарное сопротивление рекуператора, Па; $h_{B.O}$ – сопротивление одного хода, Па; K – число ходов)

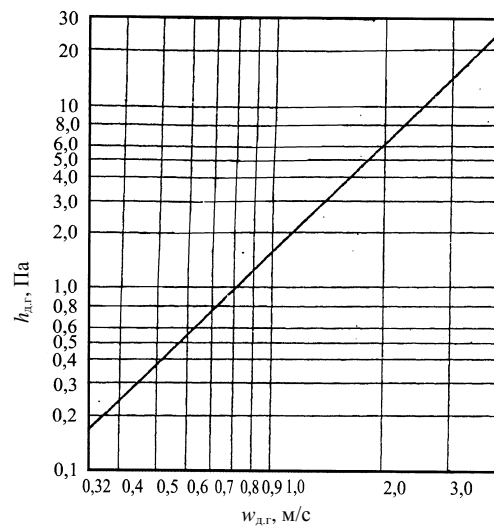


Рис. 10. Сопротивление дымового тракта $h_{D.G}$ однорядного унифицированного элемента без ребер на дымовой стороне

(модули М-I и М-II): $\sum_{n=1}^K h_{D.G} = h_{D.G} n$ ($h_{D.G}$ выбирается по графику рис. 5; K – число унифицированных элементов по ходу газов; в модуле М-I $K = 2$, в модуле М-II $K = 4$ ряда)

ВЫВОД

Полученные авторами результаты указывают на то обстоятельство, что, применяя унифицированные модули М-I и М-II для строительства унифицированного чугунного промышленного рекуператора, гидродинамическое сопротивление воздушного и газового трактов можно варьировать в широком диапазоне значений. Это создает реальные предпосылки устранения утечек воздуха-окислителя и регулирования коэффициента теплопередачи.

ЛИТЕРАТУРА

1. **Техническая** термодинамика: учеб.: в 2 ч. / Б. М. Хрусталев [и др.]. – Минск: УП «Технопринт», 2003. – Ч. 1.

Поступила 4.04.2007