

## НАПРЯЖЕНИЯ В СФЕРИЧЕСКОМ СЕЧЕНИИ ОДНОРОДНОГО ИЗОТРОПНОГО ПОЛУПРОСТРАНСТВА, НАГРУЖЕННОГО НА ПОВЕРХНОСТИ НОРМАЛЬНОЙ СОСРЕДОТОЧЕННОЙ СИЛОЙ

Канд. техн. наук, доц. МАКАРЕВИЧ С. С.

Белорусский государственный технологический университет

В учебниках по механике грунтов [1, 2] для определения радиальных напряжений в сферическом сечении упруго-линейного полупространства, нагруженного на поверхности нормальной сосредоточенной силой (рис. 1), приводится формула

$$\sigma_R = -\frac{3 F \cos \theta}{2 \pi R^2}, \quad (1)$$

или с учетом  $\cos \theta = \frac{z}{R}$

$$\sigma_R = -\frac{3 F z}{2 \pi R^3}. \quad (2)$$

Здесь и далее сжимающие напряжения приняты со знаком «минус».

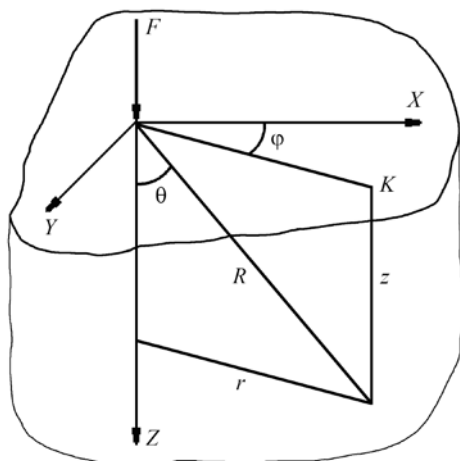


Рис. 1. Схема сферических и цилиндрических координат в полупространстве, нагруженном сосредоточенной силой

Формула (1) получена без достаточно обоснованного вывода. Так, в [1] написано: «Для упрощенного вывода примем как постулат, что напряжение  $\sigma_R$  пропорционально  $\cos \theta$  и обратно пропорционально квадрату расстояния от точки приложения сосредоточенной силы  $R^2$ ».

В то же время еще в 1885 г. задача о действии сосредоточенной силы на упругое полупространство была решена Ж. Буссинеском в цилиндрической системе координат. Согласно этому решению:

$$\left. \begin{aligned} \sigma_r &= \frac{F}{2\pi R^2} \left( -3 \frac{r^2 z}{R^3} + (1-2\mu) \frac{R}{R+z} \right); \\ \sigma_\varphi &= (1-2\mu) \frac{F}{2\pi R^2} \left( \frac{z}{R} - \frac{R}{R+z} \right); \\ \sigma_z &= -\frac{3F}{2\pi} \frac{z^3}{R^3}; \quad \tau_{rz} = -\frac{3F}{2\pi} \frac{r z^2}{R^3}, \end{aligned} \right\} \quad (3)$$

где  $\mu$  – коэффициент поперечной деформации.

При  $\theta = \frac{\pi}{2}$ ,  $z = 0$  и  $r = R$  в точке  $K$  (рис. 1)

окружное сечение в цилиндрической системе координат и сферическое совпадают. Следовательно, в точке  $K$  напряжение  $\sigma_R$ , определенное по формуле (2), должно быть равно напряжению  $\sigma_r$ , рассчитанному по первому уравнению системы (3). Но согласно (3) в этой точке  $\sigma_r = \frac{F(1-2\mu)}{2\pi R^2}$ , а по формуле (2)  $\sigma_R = 0$ .

Учитывая, что решение Буссинеска является общепризнанным, приходится констатировать: формулы (1) и (2) записаны недостаточно точно.

Напряжения в сферическом сечении можно получить путем перехода от цилиндрической системы координат к сферической.

Рассмотрим элементарную призму, ограниченную сечениями, перпендикулярными направлениям  $Z$ ,  $r$  и  $R$  (рис. 2а).

Из условия равновесия этой призмы выразим  $\sigma_R$  и  $\tau_{R\theta}$  через  $\sigma_z$ ,  $\sigma_r$  и  $\tau_{rz}$ :

$$\left. \begin{aligned} \sigma_R &= \sigma_z \cos^2 \theta + \sigma_r \sin^2 \theta + 2\tau_{rz} \sin \theta \cos \theta; \\ \tau_{R\theta} &= (\sigma_r - \sigma_z) \sin \theta \cos \theta + \tau_{rz} (\cos^2 \theta - \sin^2 \theta). \end{aligned} \right\} \quad (4)$$

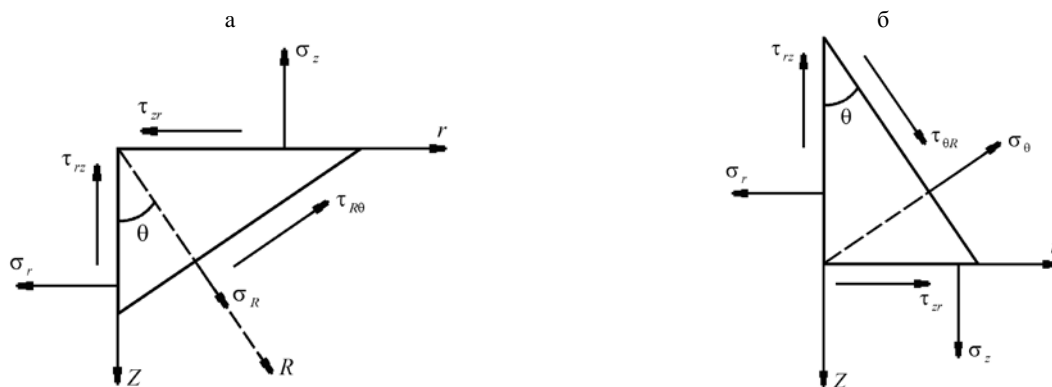


Рис. 2. Элементарные призмы, выделенные сечениями, перпендикулярными основным направлениям, в цилиндрической и сферической системах координат для определения: а –  $\sigma_R$  и  $\tau_{R\theta}$ ; б –  $\sigma_\theta$  и  $\tau_{\theta R}$

Подставив в (4) значения напряжений согласно (3), а также учитывая, что  $\sin \theta = \frac{r}{R}$ ,  $\cos \theta = \frac{z}{R}$ , после преобразований получим:

$$\left. \begin{aligned} \sigma_R &= -\frac{F(2-\mu)z}{\pi R^3} + \frac{F(1-2\mu)}{2\pi R^2}; \\ \tau_{R\theta} &= \frac{F(1-2\mu)}{2\pi R^3} \frac{rz}{R+z}. \end{aligned} \right\} \quad (5)$$

Из условия равновесия элементарной призмы, ограниченной сечениями, перпендикулярными направлениям  $Z$ ,  $r$  и  $\theta$  (рис. 2б), определим  $\sigma_\theta$  через  $\sigma_z$ ,  $\sigma_r$  и  $\tau_{zr}$ , т. е.

$$\sigma_\theta = \sigma_z \sin^2 \theta + \sigma_r \cos^2 \theta - 2\tau_{zr} \sin \theta \cos \theta.$$

После подстановки напряжений  $\sigma_z$ ,  $\sigma_r$  и  $\tau_{zr}$ , а также значений  $\sin \theta$  и  $\cos \theta$  будем иметь

$$\sigma_\theta = \frac{F(1-2\mu)z^2}{2\pi R^3(R+z)}. \quad (6)$$

Напряжения  $\sigma_\phi$  в цилиндрической и сферической системах координат одинаковы и будут определяться вторым уравнением системы (3).

Зависимости для определения напряжений в сферической системе координат можно получить также из решения Митчела (1900), которое приводится в [3]. Митчел рассматривал конус, нагруженный в вершине вдоль его оси сосредоточенной силой. Если положить угол между осью конуса и его стороной равным  $\frac{\pi}{2}$ , то ко-

нус превращается в полупространство. При этом зависимости, полученные Митчелом, совпадают с зависимостями (5) и (6).

Согласно [1] в сферическом сечении полупространства, нагруженного нормальной сосредоточенной силой, возникают только нормальные радиальные напряжения  $\sigma_R$ , которые распределены по сечению, как показано на рис. 3.

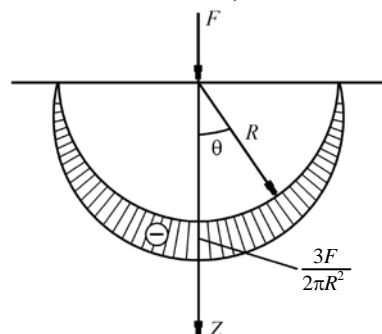


Рис. 3. Распределение радиальных напряжений  $\sigma_R$  по сферическому сечению [1]

Фактически в сферическом сечении будут возникать как нормальные  $\sigma_R$ , так и касательные  $\tau_{R\theta}$  напряжения, определяемые формулами (5), графики распределения которых по сечению показаны на рис. 4.

На небольших участках от  $\theta = \theta_0 = \arccos \times \frac{1-2\mu}{2(2-\mu)}$  до  $\theta = \frac{\pi}{2}$  нормальные радиальные напряжения  $\sigma_R$  будут растягивающими.

Касательные напряжения при  $\theta = \theta_1 = 5183^\circ$  будут иметь наибольшие значения  $\tau_{R\theta(m \bar{a})}$

$$\tau_{R\theta(m \bar{a})} = \frac{0,15F(1-2\mu)}{\pi R^2}.$$

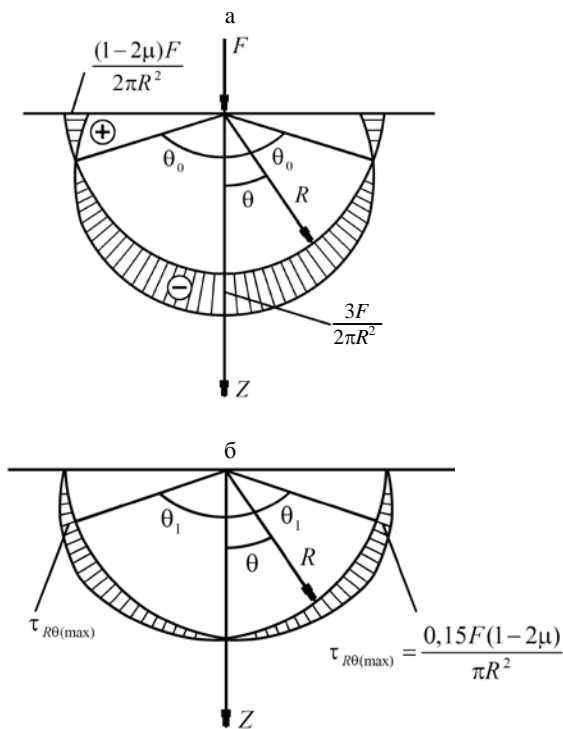


Рис. 4. Распределение напряжений по сферическому сечению (5): а – нормальные напряжения  $\sigma_r$ ; б – касательные напряжения  $\tau_{r\theta}$

Только для изотропных материалов с коэффициентом поперечной деформации  $\mu = 0,5$  в сферическом сечении упруго-линейного полупространства будут отсутствовать растягивающие радиальные напряжения  $\sigma_r$ , а также касательные напряжения  $\tau_{r\theta}$ . В этом случае в сфе-

рическом сечении возникают только сжимающие радиальные напряжения, определяемые зависимостью (2). Среди грунтов с таким коэффициентом поперечной деформации можно назвать текучую глину.

#### ВЫВОД

В результате теоретических исследований получены зависимости для определения нормальных и касательных напряжений, возникающих в сферическом сечении полупространства, нагруженного на поверхности нормальной сосредоточенной силой. Показано, что выводы, приведенные в учебниках по механике грунтов, можно использовать только для изотропных материалов с коэффициентом поперечной деформации  $\mu = 0,5$ . В остальных случаях они дают недостаточно точные результаты.

#### ЛИТЕРАТУРА

1. **Цытович, Н. А.** Механика грунтов / Н. А. Цытович. – М.: Высш. шк., 1973. – 280 с.
2. **Бабков, В. Ф.** Основы грунтоведения и механики грунтов / В. Ф. Бабков, В. М. Безрук. – М.: Высш. шк., 1976. – 328 с.
3. **Рекач, В. Г.** Руководство к решению задач по теории упругости / В. Г. Рекач. – М.: Высш. шк., 1977. – 216 с.

Поступила 23.06.2006

УДК 625.764/765

## СКЛАДИРУЕМЫЕ ОРГАНОМИНЕРАЛЬНЫЕ СМЕСИ ДЛЯ ЯМОЧНОГО РЕМОНТА АСФАЛЬТОБЕТОННЫХ ПОКРЫТИЙ

*Инж. ИГОШКИНА А. Ю.*

*Филиал «Институт дорожных исследований»  
РУП «Белорусский дорожный инженерно-технический центр»*

Несмотря на применение современных материалов и технологий при строительстве и ремонте асфальтобетонных покрытий дорог, проблема устранения появляющихся на них де-

фектов и, как следствие, потребности в современных эффективных технологиях ямочного ремонта продолжает оставаться актуальной, являясь одним из факторов обеспечения